

*Elektromotor mit integrierter Axialkolbenpumpe Baureihe J-RP*

*Rotorpumpe*

*Electric motor with integrated axial piston pump Series J-RP*

*Rotor Pump*

*Motore elettrico con pompa a pistoncini assiali integrata Serie J-RP*

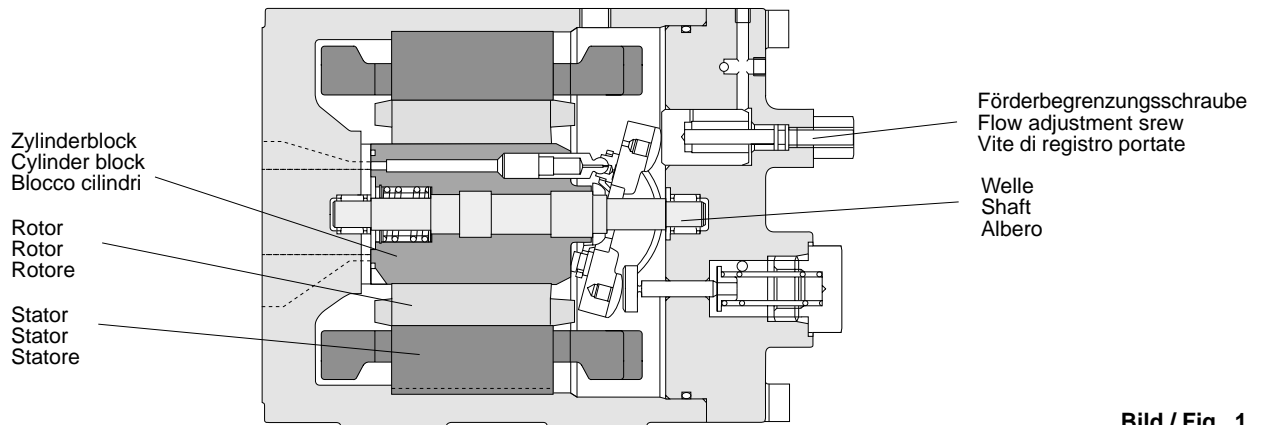
*Rotopompa*



**SAUER BIBUS**

Allgemeine Beschreibung .....	3
General description	
Descrizione generale	
Regel- und Verstellorgane .....	4
Control devices	
Dispositivi di regolazione	
Kenngrößen .....	5
Operating data	
Dati caratteristici	
Elektrische Anschlußwerte .....	5
Electrical Data	
Parametri elettrici	
Nullhubdruckeinstellbereich .....	6
Adjusting pressure range	
Campo di registrazione meccanica della pressione di annullamento	
Typenschlüssel bei Verwendung von · Model code · Chiave di ordinazione con l'utilizzo del	
- Regler A, Control A, Regolatore A .....	7
- Regler A-RC, Control A-RC, Regolatore A-RC .....	7
- Regler SA, Control SA, Regolatore SA .....	auf Anfrage · on request · a richiesta
- Regler CH, Control CH, Regolatore CH .....	8
- Regler CJ, Control CJ, Regolatore CJ .....	9
Kennlinien · Characteristics · Curve caratteristiche	
- Dynamisches Verhalten des Nullhubdruckreglers A .....	10
Dynamic performance of pressure compensator control A	
Prestazione dinamica del compensatore A	
- Leistungs-/Druckkennlinie, Geräuschmessung ( $L_p$ - $L_2$ ), Leckölstrom .....	10 - 12
Performance characteristics, Noise level ( $L_p$ - $L_2$ ), Leakage flow	
Curva potenza/pressione, livello di rumorosità ( $L_p$ - $L_2$ ), drenaggio	
- Wirkungsgrad .....	10 - 12
Efficiency	
Rendimento	
- Nullhubleistung ( $P_{q_{vNull}} - p_2$ ) .....	13 - 14
Dead head horsepower characteristic ( $P_{q_{vNull}} - p_2$ )	
Potenza dispersa in compensazione ( $P_{q_{vNull}} - p_2$ )	
Geräteabmessungen .....	15 - 19
Installation dimensions	
Dimensioni	
Option Flanschfläche · Option flange facing · Opzione fissaggio .....	19
Saugflansch · Suction flange · Flangia aspirazione .....	19

**Allgemeine Beschreibung · General description · Descrizione generale**



**Bild / Fig. 1**

Die SAUER BIBUS Rotorpumpe der Baureihe J-RP ist eine Axialkolbenverstellpumpe in Schrägscheibenbauart, integriert in einen Drehstrommotor. Diese Einheiten sind für den offenen Kreislauf mit verstellbaren oder geregelttem Fördervolumen lieferbar und speziell für den Einsatz in stationären Anlagen entwickelt. Die Kühlung des Elektromotors erfolgt durch das eingesetzte Druckmedium. Das Pumpenaggregat zeichnet sich durch extrem niedrigen Schallpegel und hohe Kompaktheit aus.

**Besondere Merkmale**

- extrem kompakte Bauweise durch in den Elektromotor integrierte Pumpe und Wegfall des Lüfterrades aufgrund Kühlung des Elektromotors durch das Druckmedium
- robuster Mehrspannungsmotor, der mit dem 1,5-fachen (100% Einschaltdauer) bzw. 2-fachen (kurzzeitig) der Bemessungsleistung betrieben werden kann
- sehr niedriger Schallpegel über den gesamten Druckbereich; 10-15 dB(A) niedriger im Vergleich zu herkömmlichen Pumpenaggregaten
- Einsatz auch als Unteröleinheit
- einfache Installation; kein Pumpenträger und keine Kupplung nötig
- keine externe Leckage, da aufgrund der Konstruktion keine Wellendichtung nötig ist
- im Druckkreis wurde die Pulsation um 50% gegenüber herkömmlichen Pumpenaggregaten reduziert
- ein marktgerechtes Reglerprogramm führt zu Energieeinsparungen durch optimale Anpassung von Druck- und Förderstrom, und zu einem geringeren Kostenaufwand durch Wegfall von Ventilen in bisher ausgeführten Hydrauliksystemen
- servicefreundliches Gesamtkonzept

The SAUER BIBUS Rotor Pump is a variable displacement piston pump (swash plate construction) integral with an electrical motor. These units are designed and engineered for open loop hydraulic circuits with adjustable or regulated delivery flow for machine tools and general industrial machines. The electrical motor is cooled with the hydraulic fluid. The most important benefits are compact form and very low noise level.

**Special features**

- very compact form - pump integrated in electrical motor; the electrical motor is without fan drive and cooled with hydraulic fluid
- electrical motor; it's possible to work with 1,5 (100% operating time) or twice (short time) of the rated electrical motor power
- very low noise level for the whole pressure range; the noise reduction is about 10-15 dB(A) compared to a standard axial-piston-pump power unit
- use under oil level is possible
- reduced installation expenditure, no coupling and mounting bracket
- no external leakage (construction is without shaft seal)
- pressure pulsation reduced over 50%
- a comprehensive control selection assures energy saving through optimal adjustment of pressure and delivery flow, lower unit costs because valves used in conventional hydraulic circuit designs are superfluous in this system
- simple construction for ease of service

La Rotopompa SAUER BIBUS Serie J-RP è una pompa a pistoncini assiali a piattello inclinato integrata in un motore trifase. Questo componente, a portata variabile o regolabile, è idoneo all'applicazione in circuiti aperti ed è stato studiato in particolare per l'utilizzo in impianti industriali fissi. Il raffreddamento del motore elettrico avviene tramite il fluido impiegato. Questa unità pompante è caratterizzata da un livello di rumorosità estremamente basso e dalla massima compattezza.

**Caratteristiche particolari**

- Esecuzione estremamente ridotta nelle dimensioni grazie alla integrazione della pompa e all'eliminazione della ventola, per il principio del raffreddamento tramite il fluido.
- Motore el. multifrequenza molto performante; è possibile utilizzarlo con 1,5 volte la potenza di targa (per il 100% del tempo operativo) oppure il doppio, per breve tempo.
- Livello di rumorosità molto basso in tutto il campo di pressione; 10-15 dB(A) in meno rispetto alle attuali unità pompanti.
- Impiegabile anche immersa nell'olio.
- Installazione facile; flangia e giunto non sono necessari.
- Nessuna perdita d'olio all'esterno, non essendovi guarnizioni sull'albero grazie alla particolare esecuzione costruttiva.
- Riduzione della pulsazione nel circuito in pressione del 50% rispetto alle attuali unità pompanti.
- Gamma di controlli adatta alle richieste di mercato; ciò porta a un risparmio energetico attraverso l'adattamento ottimale di pressione e portata e a un costo inferiore tramite l'eliminazione di valvole nei sistemi idraulici finora realizzati.
- La bassa potenza dispersa dal componente in particolare in compensazione porta a un basso riscaldamento dell'olio e pertanto a dimensioni del serbatoio compatte e meno ingombranti.
- Concezione costruttiva volta a una facile manutenzione.

**Rotorpumpe**  
**Rotor Pump**  
**Rotopompa**

**Baureihe J-RP**  
**Series J-RP**  
**Serie J-RP**

**Regel- und Verstellorgane · Control devices · Dispositivi di regolazione**

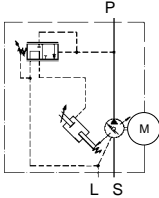
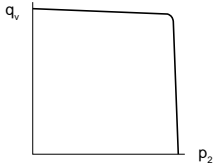
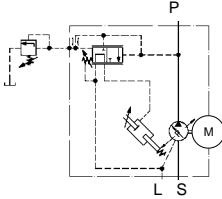
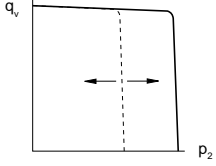
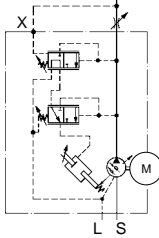
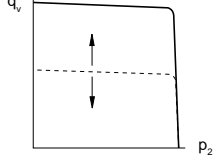
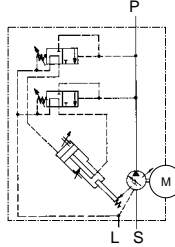
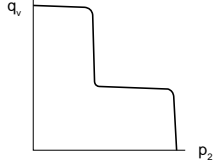
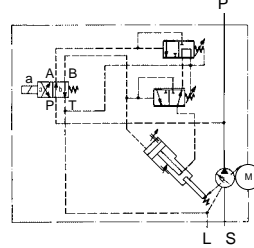
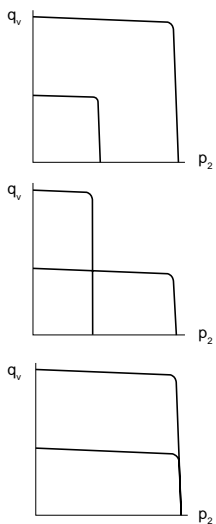
Bezeichnung Description Denominazione	Type Type Tipo	Sinnbild Symbol Simbolo	Kennlinie Characteristic Curva caratteristica
Nullhubdruckregler - mech. einstellbar Pressure compensator control - mechanical adjustment Regolatore ad annullamento di portata -registr. meccanica	A		
Nullhubdruckregler -hydr. fernsteuerbar Remote pressure compensator control - hydraulic remote control by pilot relief valve Regolatore ad annullamento di portata - pilotaggio idraulico a distanza	A-RC		
kombinierter Nullhubdruck- und Förderstromregler: nur auf Anfrage Combined flow and press. compen- sator control (Load-Sensing): on request Regolatore di portata combinato con annullamento di portata: a richiesta	SA		
Zweistufen-Nullhubdruckregler, hydr. umschaltbar, kombiniert mit Fördervolumenumschaltung Combined control pressure and displacement with system pressure Controlla combinato di pressione e portata con commutazione idraulica	CH		
Zweistufen-Nullhubdruckregler, elektr. umschaltbar, kombiniert mit Fördervolumenumschaltung Combined control pressure and displacement with solenoid valve Controllo combinato di pressione e portata con elettrovalvola	CJ		

Tabelle / Table / Tabella 1:

# Rotorpumpe

## Rotor Pump

### Rotopompa

# Baureihe J-RP

## Series J-RP

### Serie J-RP

### Kenngößen · Operating data · Dati caratteristici

Benennung Description Descrizione	Formelz. Symbol Simbolo	Einheit Unit Unità di mis.	Baugröße · Size · Grandezza								
			8	15		23		38			
Elektromotor · Electric motor · Motore elettrico	-	-	3-Phasen - Drehstrommotor · Three phase motor · Motore trifase								
Bemessungsleistung · Rated power · Potenza di calcolo	P	kW	(0,75) 1,1	(1,5) 2,2	(2,2) 3,3	(2,2) 3,3	(3,7) 5,5	(3,7) 5,5	(5,5) 7,5		
Stromaufnahme und Drehzahl	V	Hz									
	380	50	- / U	A / min <sup>-1</sup>	2,7 / 1345	5,2 / 1315	7,1 / 1360	7,9 / 1390	12,9 / 1375	12,9 / 1375	17,6 / 1410
Current requirement and drive speed	400	50	- / U	A / min <sup>-1</sup>	2,7 / 1345	5,2 / 1315	7,1 / 1360	7,9 / 1390	12,9 / 1375	12,9 / 1375	17,6 / 1410
	415	50	- / U	A / min <sup>-1</sup>	2,6 / 1375	4,6 / 1360	6,6 / 1385	7,4 / 1405	11,3 / 1405	11,3 / 1405	16,1 / 1425
Assorbimento corrente e numero giri	400	60	- / U	A / min <sup>-1</sup>	2,3 / 1655	4,3 / 1665	6,1 / 1680	6,5 / 1705	11,1 / 1705	11,1 / 1705	15,5 / 1705
	460	60	- / U	A / min <sup>-1</sup>	2,2 / 1685	4,0 / 1675	5,7 / 1690	6,4 / 1715	9,7 / 1710	9,7 / 1710	13,9 / 1730
	200	50	- / U	A / min <sup>-1</sup>	5,2 / 1365	9,6 / 1345	13,5 / 1375	15,0 / 1405	23,6 / 1400	23,6 / 1400	33,2 / 1425
	200	60	- / U	A / min <sup>-1</sup>	5,0 / 1635	9,7 / 1605	13,1 / 1640	14,8 / 1685	24,2 / 1665	24,2 / 1665	33,0 / 1705
	220	60	- / U	A / min <sup>-1</sup>	4,5 / 1675	8,3 / 1655	11,8 / 1675	12,9 / 1715	20,6 / 1705	20,6 / 1705	29,3 / 1730
	230	50	- / U	A / min <sup>-1</sup>	4,6 / 1365	8,3 / 1350	11,7 / 1395	13,1 / 1400	20,4 / 1400	20,4 / 1400	28,8 / 1420
	500	50	- / U	A / min <sup>-1</sup>	Werte bei Bedarf anfragen · For datas, please consult SAUER BIBUS In caso di bisogno richiedere i valori SAUER BIBUS						
	550	60	- / U	A / min <sup>-1</sup>							
	575	60	- / U	A / min <sup>-1</sup>							
	600	60	- / U	A / min <sup>-1</sup>							
Geometrisches Fördervolumen Displacement · Cilindrata	Vg	cm <sup>3</sup>	8,0	14,8	24,4	37,7					
Geometr. Förderstrom · Outlet flow · Portata - mech. Einstellbereich · mechan. setting range · Campo di regolazione meccanica - A, A-RC Regler · Control · Regolatore - CH, CJ Regler · Control · Regolatore	q <sub>v2</sub> q <sub>v2, I</sub> q <sub>v2, II</sub>	l/min	4,0...12,0 - -	10,0...22,2 7,1...22,2 0,9...18,8	15,0...34,5 11,0...34,5 2,6...18,8	15,0...56,6 26,7...56,6 6,6...33,3					
Gewicht · Weight · Peso		kg	Siehe Tabelle 4 · see table 4 · vedi tabella 4								
Eingangsdruckbereich Inlet pressure range Campo di pressione in aspirazione	p <sub>1,min</sub> p <sub>1,max</sub>	bar <sub>abs</sub> p <sub>1,n</sub>	0,83 2,0 0,95...1,1								
Leckstromdruckbereich Case pressure range Campo di pressione drenaggio	p <sub>vd, max</sub>	bar	0,35 für Dauerbetrieb, 1,0 kurzzeitig 0,35 for cont. operation, 1,0 momentary 0,35 in esercizio continuo, 1,0 intermittente								
Ausgangsdruckbereich · Outlet pressure range · Campo press. in mandata (din 24312) - Nenndruck mit A oder A-RC Regler nominal pressure with control A or A-RC Pressione nominale con regolatore A o A-RC - Nenndruck mit CH, CJ Regler nominal pressure with control CH, CJ Press. nominale con regolatore CH, CJ - Höchstdruck · max. pressure · Pressione max.	p <sub>2,n</sub> p <sub>2,p</sub>	bar	70 - 140	140 210 250*)	210 210 250*)	140 210 250*)	210 210 250*)	140 210 250*)	210 210 250*)		
Viscositätsbereich am Eingang Viscosity range · Gamma di viscosità	v <sub>1, min</sub> v <sub>1, max</sub>	mm <sup>2</sup> /s	15 400								
Druckflüssigkeitstemp.-bereich am Eingang Hydraulic fluid temperature range at suction side Gamma di temperatura del fluido idraulico in aspiraz.	θ <sub>1, f. min</sub> θ <sub>1, f. max</sub>	°C	0 60								
Reinheitsgrad der Druckflüssigkeit Fluid cleanliness Grado di pulizia del fluido idraulico	-	-	ISO 4406 Klasse 18/13 bzw. NAS 1638 Klasse 9 und besser, insbesondere bei hohen Belastungen und Lebensdaueranforderungen. Wassergehalt kleiner 0,1 Vol% ISO 4406 class 18/13 or NAS 1638 class 9 and better, in case of high performance and life-time. Water content less than 0,1 vol % Classe 18/13 secondo ISO 4406 rispettivamente classe 9 secondo NAS 1638 oppure migliori, in particolare per altri carichi e lunga durata. Percentuale di acqua meno di 0,1% vol.								
Druckflüssigkeit Hydraulic fluid Fluido idraulico	-	-	auf Mineralölbasis nach DIN 51524 u. DIN 51525, andere Flüssigkeiten auf Anfrage, bei Bedarf bitte Druckflüssigkeitsempfehlung anfordern · on mineral oil base DIN 51524 and DIN 51525, other fluids on request, please ask for hydraulic fluid recommendations if required · a base di olio minerale secondo DIN 51524 e DIN 51525 in caso di bisogno preghiamo di chiedere l'elenco dei fluidi consigliati; Viscosität · viscosity · viscosità: v <sub>min</sub> = 7 mm <sup>2</sup> /s v <sub>emph.</sub> = 12...54 mm <sup>2</sup> /s Betriebsviskosität empfohlen · recommended viscosity · Viscosità di lavoro consigliata v <sub>max</sub> = 800 mm <sup>2</sup> /s kurzzeitig bei Start, wenige Sek. · only for cold start, intermittend · istantanea all'avviamento, pochi secondi								
Filterung · Filtering · Filtrazione - saugseitig · suction · in aspirazione - rücklaufseitig · return · sul ritorno	-	µm	150 25 absolut / absolute / assoluti								

\*10% eines Zyklus, max. 6 sek. / 10% of one cycle, max. 6 sec. / 10% di ciclo, massimo 6 sec. **Tabelle / Table / Tabella 2:**

**Rotorpumpe**  
**Rotor Pump**  
**Rotopompa**

**Baureihe J-RP**  
**Series J-RP**  
**Serie J-RP**

**Masse · Weight · Peso**

Baugröße Size Grandezza	Elektromotor Electric motor Motore elettrico	Masse m [kg] bei Verwendung des Reglers Weight m [kg] for use with controls Peso m [kg] con l'utilizzo dei regolatori			
		A	A-RC	CH	CJ
8	0,75	30	30	-	-
15	1,5	55	55	58	60
	2,2	55	55	58	60
23	2,2	67	67	70	72
	3,7	73	73	76	78
38	3,7	73	73	76	78
	5,5	87	87	90	92

**Tabelle / Table / Tabella 3:**

**Nullhubdruckeinstellbereich · Adjustable pressure range · Campo di registrazione della press. di azz.**

Regler Controls Regolatore		Nullhubdruckeinstellbereich p <sub>2</sub> Adjustable pressure range p <sub>2</sub> Campo di registrazione press. di azz. p <sub>2</sub> bar								
		Elektromotor Electric motor Motore elettrico [kW]	Baugröße · Size · Grandezza [cm <sup>3</sup> /U]							
			8	15		23		38		
		0,75	1,5	2,2	2,2	3,7	3,7	5,5		
A	A1	8...70								
	A2	15...140								
	A3		-	35...210	-	35...210	-	35...210		
A-RC	A1-RC	8...70								
	A2-RC	15...140		35...140	15...140	35...140	15...140	35...140		
	A3-RC	-		35...210	-	35...210	-	35...210		
CH	C1*H	-	25...70							
	C2*H	-	25...140							
	C*1H	-	25...70							
	C*2H	-	25...140							
	C*3H	-	25...210							
CJ	C1*J	-	15...70							
	C2*J	-	15...140							
	C*1J	-	15...70							
	C*2J	-	15...140							
	C*3J	-	35...210							

**Tabelle / Table / Tabella 4:**

**Rotorpumpe**  
**Rotor Pump**  
**Rotopompa**

**Baureihe J-RP**  
**Series J-RP**  
**Serie J-RP**

**Typenschlüssel bei Verwendung von · Model code · Chiave di ordinazione con l'utilizzo del**

**Regler A · Control A · Regolatore A**

**J - R P \* \* A \* - \* \* \* - 3 0**

<b>Baureihe</b> <b>Series</b> <b>Serie</b> = <b>J-RP</b>		<b>Ausführungskennzeichen</b> (Stand bei Druck) <b>Design Number</b> (release on print date) <b>N° del tipo</b> (alla presente edizione)
<b>Baugröße · Size · Grandezza</b> 8,0 cm <sup>3</sup> = <b>8</b> 14,8 cm <sup>3</sup> = <b>15</b> 24,4 cm <sup>3</sup> = <b>23</b> 37,7 cm <sup>3</sup> = <b>38</b>		J - RP 8 = <b>30</b> J - RP 15 = <b>30</b> J - RP 23 = <b>30</b> J - RP 38 = <b>30</b>
<b>Regler · Control · Regolatore</b> mech. einstellb. Nullhubdruckregler = <b>A</b> pressure compensator control compensatore di press. a registrazione mecc.		<b>Ausführung des Elektromotors</b> <b>Type of electric motor</b> <b>Esecuzione motore elettrico</b> AC 380 / 400 / 415 V - 50 Hz = <b>Y</b> AC 400 / 440 / 460 V - 60 Hz AC 500 V - 50 Hz = <b>W</b> AC 550 / 575 / 600 V - 60 Hz AC 230 V - 50 Hz = <b>X</b>
<b>Druckeinstellbereich</b> (siehe Tabelle 5) <b>Pressure adjustment range</b> (see table 5) <b>Campo di regolazione press.</b> (vedi tabella 5) 8 bar ..... 70 bar = <b>1</b> 15 bar ..... 140 bar = <b>2</b> 35 bar ..... 210 bar = <b>3</b>		<b>Leistung des Elektromotors</b> <b>Power of electric motor</b> <b>Potenza motore elettrico</b> J-RP 8 0,7 kW = <b>07</b> J-RP 15 1,5 kW = <b>15</b> 2,2 kW = <b>22</b> J-RP 23 2,2 kW = <b>22</b> 3,7 kW = <b>37</b> J-RP 38 3,7 kW = <b>37</b> 5,5 kW = <b>55</b>

**Regler A-RC · Control A-RC · Regolatore A-RC**

**J - R P \* \* A \* - \* \* \* - 3 0 - R C**

<b>Baureihe</b> <b>Series</b> <b>Serie</b> = <b>J-RP</b>		<b>Ausführungskennzeichen</b> (Stand bei Druck) <b>Design Number</b> (release on print date) <b>N° del tipo</b> (alla presente edizione)
<b>Baugröße · Size · Grandezza</b> 8,0 cm <sup>3</sup> = <b>8</b> 14,8 cm <sup>3</sup> = <b>15</b> 24,4 cm <sup>3</sup> = <b>23</b> 37,7 cm <sup>3</sup> = <b>38</b>		J - RP 8 = <b>30</b> J - RP 15 = <b>30</b> J - RP 23 = <b>30</b> J - RP 38 = <b>30</b>
<b>Regler · Control · Regolatore</b> Nullhubdruckregler hydr. fernsteuerbar = <b>A-RC</b> remote pressure compensator control Regolatore ad annullamento di portata con pilotaggio idr. a distanza		<b>Ausführung des Elektromotors</b> <b>Type of electric motor</b> <b>Esecuzione motore elettrico</b> AC 380 / 400 / 415 V - 50 Hz = <b>Y</b> AC 400 / 440 / 460 V - 60 Hz AC 500 V - 50 Hz = <b>W</b> AC 550 / 575 / 600 V - 60 Hz AC 230 V - 50 Hz = <b>X</b>
<b>Druckeinstellbereich</b> (siehe Tabelle 5) <b>Pressure adjustment range</b> (see table 5) <b>Campo di regolazione press.</b> (vedi tabella 5) 8 bar ..... 70 bar = <b>1</b> 15 bar ..... 140 bar = <b>2</b> 35 bar ..... 210 bar = <b>3</b>		<b>Leistung des Elektromotors</b> <b>Power of electric motor</b> <b>Potenza motore elettrico</b> J-RP 8 0,7 kW = <b>07</b> J-RP 15 1,5 kW = <b>15</b> 2,2 kW = <b>22</b> J-RP 23 2,2 kW = <b>22</b> 3,7 kW = <b>37</b> J-RP 38 3,7 kW = <b>37</b> 5,5 kW = <b>55</b>

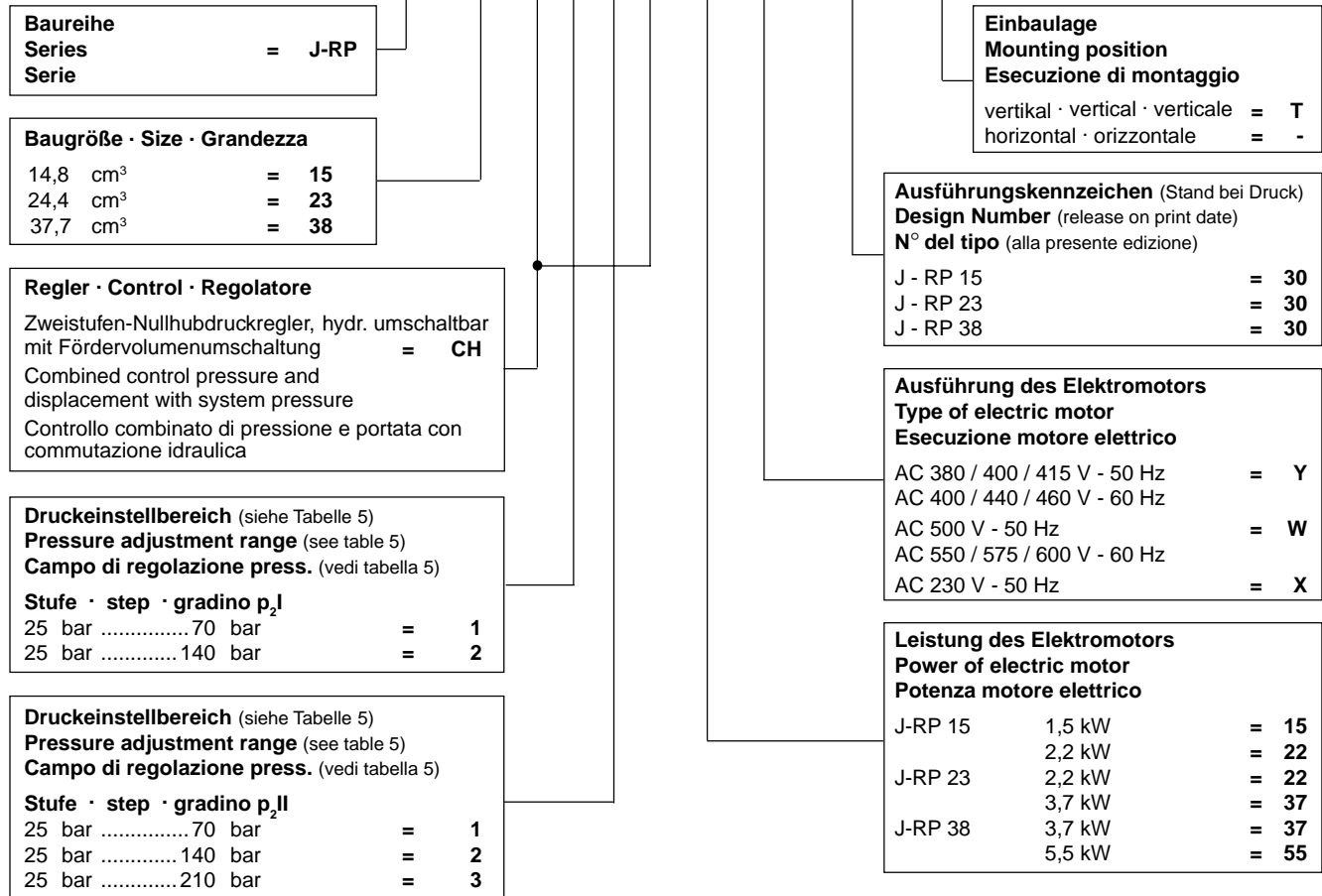
**Rotorpumpe  
Rotor Pump  
Rotopompa**

**Baureihe J-RP  
Series J-RP  
Serie J-RP**

**Typenschlüssel bei Verwendung von · Model code · Chiave di ordinazione con l'utilizzo del**

**Regler CH · Control CH · Regolatore CH**

J - R P \* \* C \* \* H \* \* \* - 3 0 - \*





**Rotorpumpe**  
**Rotor Pump**  
**Rotopompa**

**Baureihe J-RP**  
**Series J-RP**  
**Serie J-RP**

**Typenschlüssel bei Verwendung von · Model code · Chiave di ordinazione con l'utilizzo del**

**Regler CJ · Control CJ · Regolatore CJ**

**J - R P \* \* C \* \* J \* \* \* \* - 3 0**

<p><b>Baureihe</b>  <b>Series</b> = <b>J-RP</b>  <b>Serie</b></p>		<p><b>Ausführungskennzeichen</b> (Stand bei Druck)  <b>Design Number</b> (release on print date)  <b>N° del tipo</b> (alla presente edizione)</p> <p>J - RP 15 = <b>30</b>                  J - RP 23 = <b>30</b>                  J - RP 38 = <b>30</b></p>
<p><b>Baugröße · Size · Grandezza</b></p> <p>14,8 cm<sup>3</sup> = <b>15</b>                  24,4 cm<sup>3</sup> = <b>23</b>                  37,7 cm<sup>3</sup> = <b>38</b></p>		<p><b>Ausführung des Elektromotors</b>  <b>Type of electric motor</b>  <b>Esecuzione motore elettrico</b></p> <p>AC 380 / 400 / 415 V - 50 Hz = <b>Y</b>                  AC 400 / 440 / 460 V - 60 Hz = <b>W</b>                  AC 500 V - 50 Hz = <b>W</b>                  AC 550 / 575 / 600 V - 60 Hz = <b>W</b>                  AC 230 V - 50 Hz = <b>X</b></p>
<p><b>Regler · Control · Regolatore</b></p> <p>Zweistufen-Nullhubdruckregler, elektr. umschaltbar mit Fördervolumenumschaltung = <b>CJ</b>                  Combined control pressure and displacement with solenoid valve                  Controllo combinato di pressione e portata con commutazione elettrico</p>		<p><b>Leistung des Elektromotors</b>  <b>Power of electric motor</b>  <b>Potenza motore elettrico</b></p> <p>J-RP 15 1,5 kW = <b>15</b>                  J-RP 23 2,2 kW = <b>22</b>                  J-RP 23 2,2 kW = <b>22</b>                  J-RP 38 3,7 kW = <b>37</b>                  J-RP 38 3,7 kW = <b>37</b>                  J-RP 38 5,5 kW = <b>55</b></p>
<p><b>Druckeinstellbereich</b> (siehe Tabelle 5)  <b>Pressure adjustment range</b> (see table 5)  <b>Campo di regolazione press.</b> (vedi tabella 5)</p> <p><b>Stufe · step · gradino p<sub>2</sub>I</b></p> <p>15 bar ..... 70 bar = <b>1</b>                  15 bar ..... 140 bar = <b>2</b></p>		<p><b>Magnetspannungen</b>  <b>Solenoid voltage</b>  <b>Voltaggio magneti</b></p> <p>12 V DC = <b>N</b>                  24 V DC = <b>P</b>                  110 V - 50 Hz AC = <b>C</b>                  230 V - 50 Hz AC = <b>D</b>                  andere Spannungen auf Anfrage                  other voltages on request                  altri voltaggi a richiesta</p>
<p><b>Druckeinstellbereich</b> (siehe Tabelle 5)  <b>Pressure adjustment range</b> (see table 5)  <b>Campo di regolazione press.</b> (vedi tabella 5)</p> <p><b>Stufe · step · gradino p<sub>2</sub>II</b></p> <p>15 bar ..... 70 bar = <b>1</b>                  15 bar ..... 140 bar = <b>2</b>                  35 bar ..... 210 bar = <b>3</b></p>		

**Kennlinien · Characteristics · Curve caratteristiche**

Meßbedingungen: 400 V / 50 Hz  
 $\theta_{1,f} = 50^\circ\text{C}$ , Mineralöl ISO VG 32

Measuring conditions: 400 V / 50 Hz  
 $\theta_{1,f} = 50^\circ\text{C}$ , mineral oil ISO VG 32

Condizioni di misurazione: 400 V / 50 Hz  
 $\theta_{1,f} = 50^\circ\text{C}$ , olio minerale ISO VG 32

**Dynamisches Verhalten des Nullhubdruckreglers A · Dynamic performance of control A ·  
 Prestazione dinamica del compensatore A**

Baugröße Size Grandezza	Abregelzeit Response time Tempo di risposta	Aufregelzeit	Druckspitze Pressure peak Picco di pressione $p_s$ [bar]
	$t_1$ , [s]	$t_2$ , [s]	
8	0,04...0,05	0,05...0,07	10...30
15	0,04...0,05	0,05...0,07	25...40
23	0,05...0,06	0,05...0,07	35...70
38	0,05...0,06	0,05...0,07	55...90

Tabelle / Table / Tabella 5:

**Geräuschmessung, externer Leckölstrom · Noise level, externed leakage flow · Livello di rumorosità, drenaggio**

gemessen im Schallmeßraum, Meßabstand 1m · measured in a sound measuring room, distance 1m · misurato in camera anecoica, alla distanza di 1m  
 $n \approx 1450 \text{ min}^{-1}$ , 400 V / 50 Hz

**Baugröße · Model · Grandezza J-RP 8 \*\* 07-30**

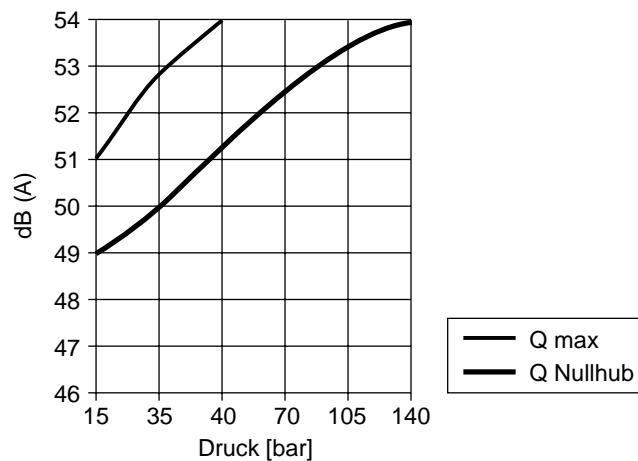


Bild / Fig. 2: Geräuschpegel · noise level · livello acustico

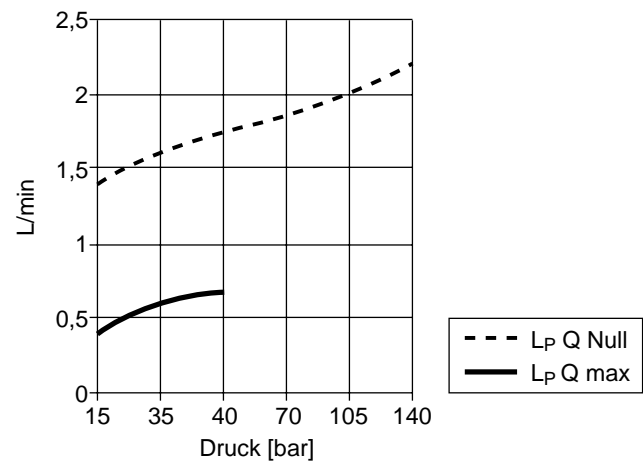
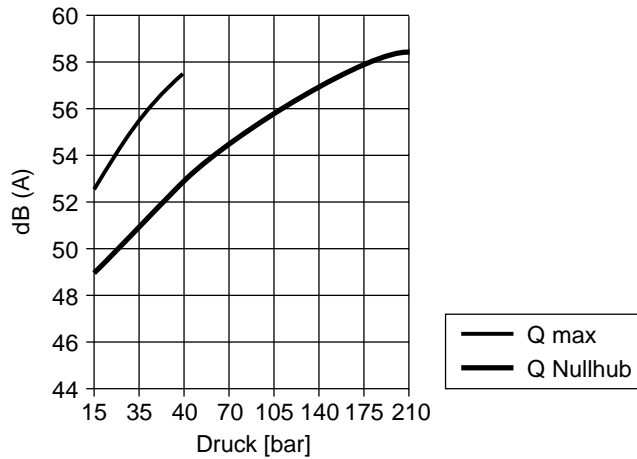


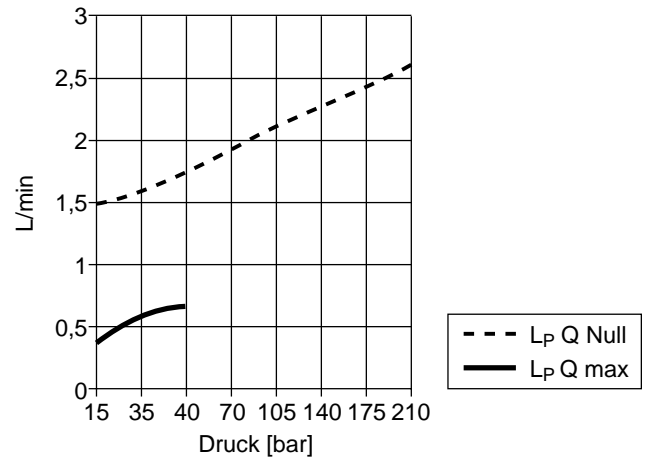
Bild / Fig. 3: Leckölstrom · leakage flow · drenaggio

**Kennlinien · Characteristics · Curve caratteristiche**

**Baugröße · Model · Grandezza J-RP 15 \*\* 15-30**

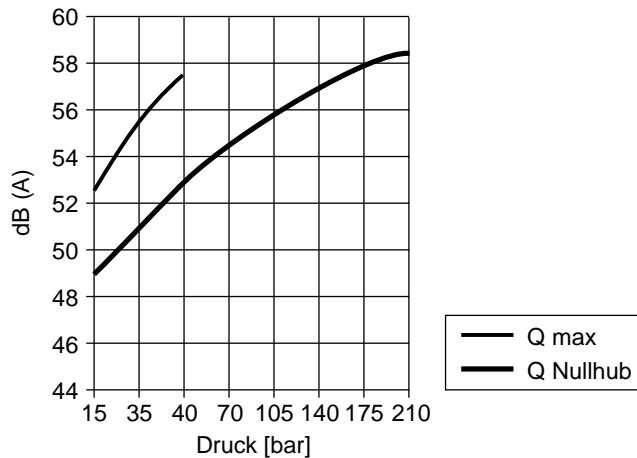


**Bild / Fig. 4: Geräuschpegel · noise level · livello acustico**

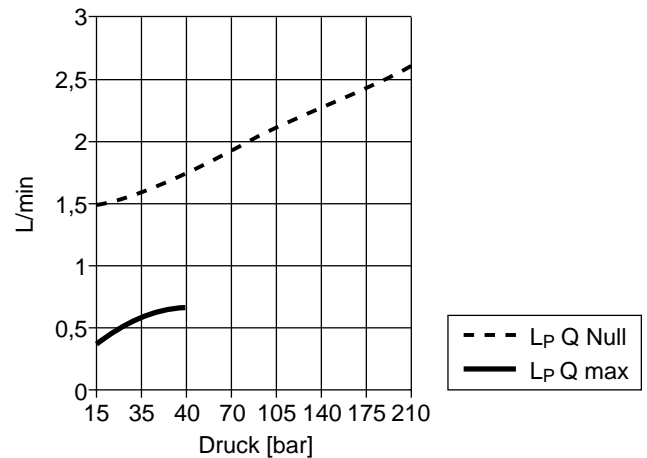


**Bild / Fig. 5: Leckölstrom · leakage flow · drenaggio**

**Baugröße · Model · Grandezza J-RP 15 \*\* 22-30**

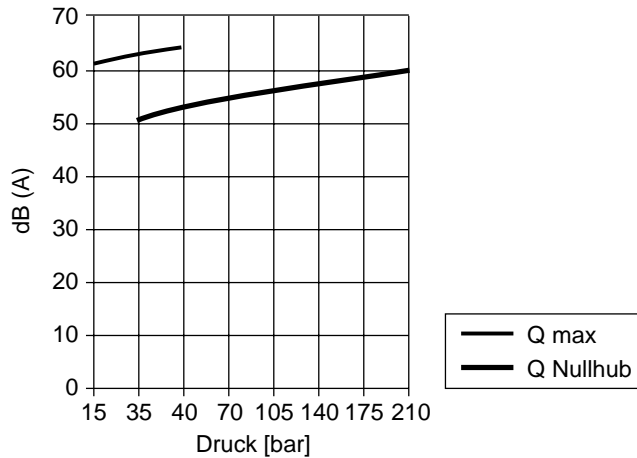


**Bild / Fig. 6: Geräuschpegel · noise level · livello acustico**

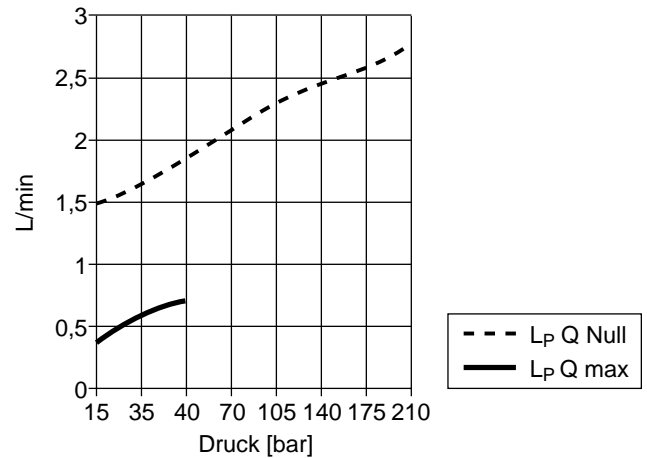


**Bild / Fig. 7: Leckölstrom · leakage flow · drenaggio**

**Baugröße · Model · Grandezza J-RP 23 \*\* 22-30**



**Bild / Fig. 8: Geräuschpegel · noise level · livello acustico**



**Bild / Fig. 9: Leckölstrom · leakage flow · drenaggio**

Kennlinien · Characteristics · Curve caratteristiche

Baugröße · Model · Grandezza J-RP 23 \*\* 37-30

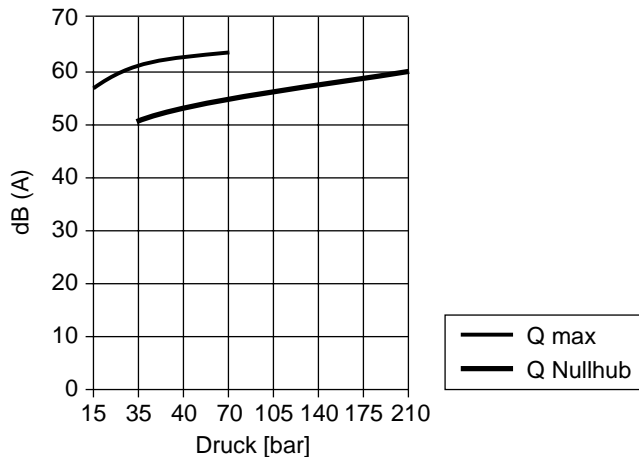


Bild / Fig. 10: Geräuschpegel · noise level · livello acustico

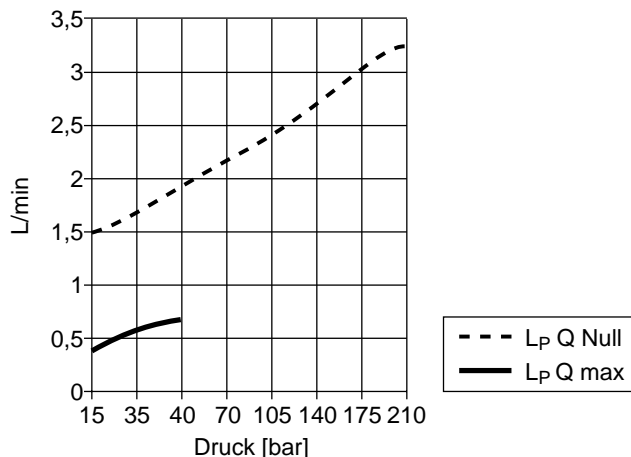


Bild / Fig. 11: Leckölstrom · leakage flow · drenaggio

Baugröße · Model · Grandezza J-RP 38 \*\* 37-30

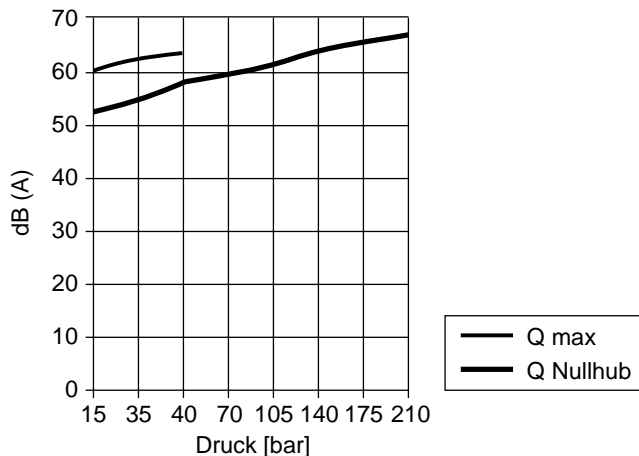


Bild / Fig. 12: Geräuschpegel · noise level · livello acustico

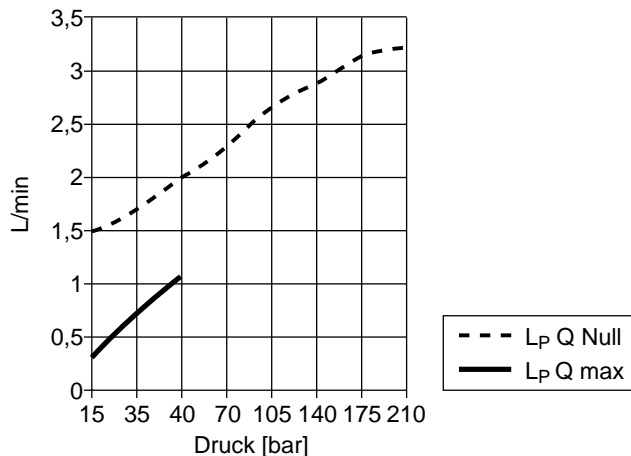


Bild / Fig. 13: Leckölstrom · leakage flow · drenaggio

Baugröße · Model · Grandezza J-RP 38 \*\* 55-30

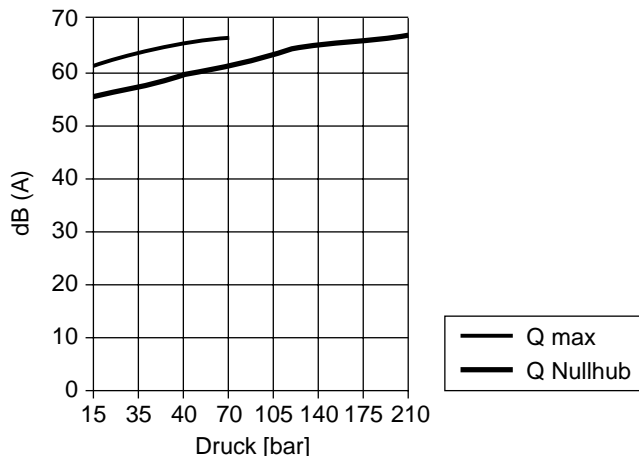


Bild / Fig. 14: Geräuschpegel · noise level · livello acustico

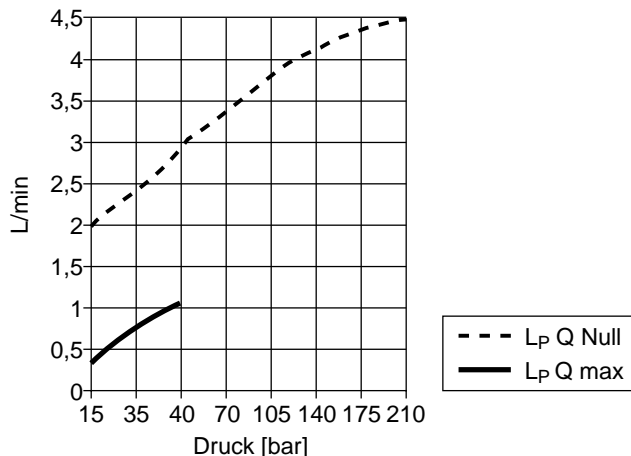
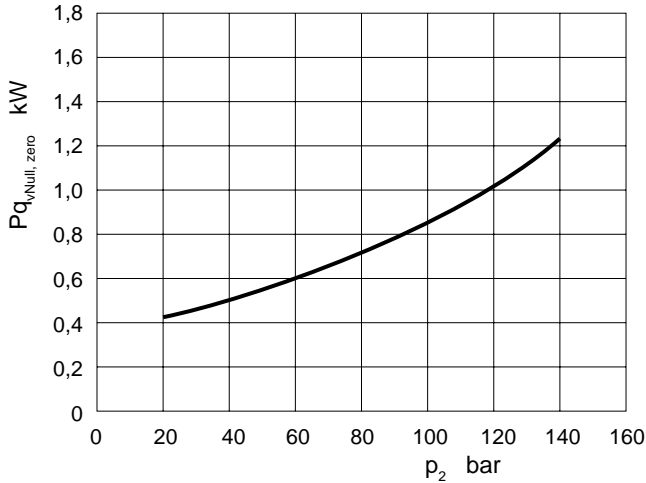


Bild / Fig. 15: Leckölstrom · leakage flow · drenaggio

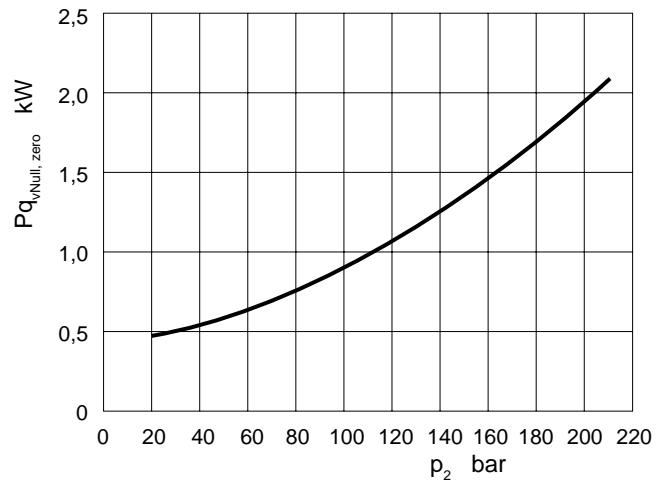
**Rotorpumpe**  
**Rotor Pump**  
**Rotopompa**

**Baureihe J-RP**  
**Series J-RP**  
**Serie J-RP**

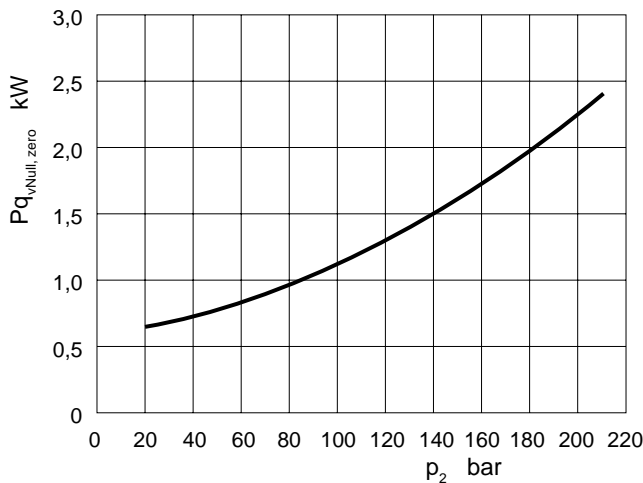
**Nullhubleistung ( $P_{q_{vNull}} - p_2$ ) · Dead head horsepower characteristic ( $P_{q_{vNull}} - p_2$ ) ·**  
**Potenza dispersa in compensazione ( $P_{q_{vNull}} - p_2$ ) 400 V / 50 Hz**



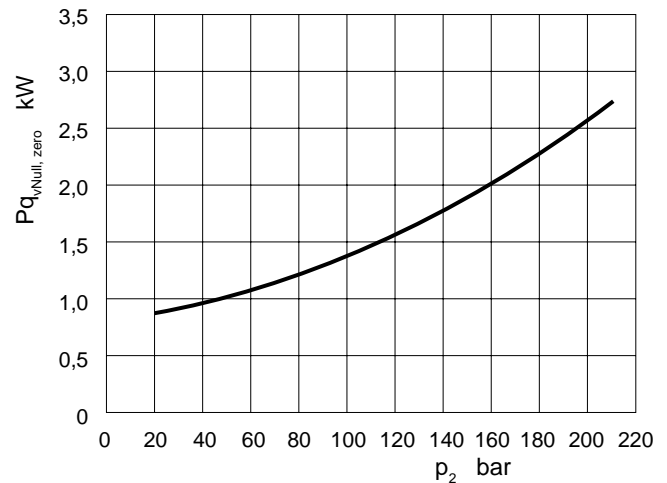
**Bild / Fig. 16: Baugröße · Model · Grandezza J-RP 08 \*\* 07**



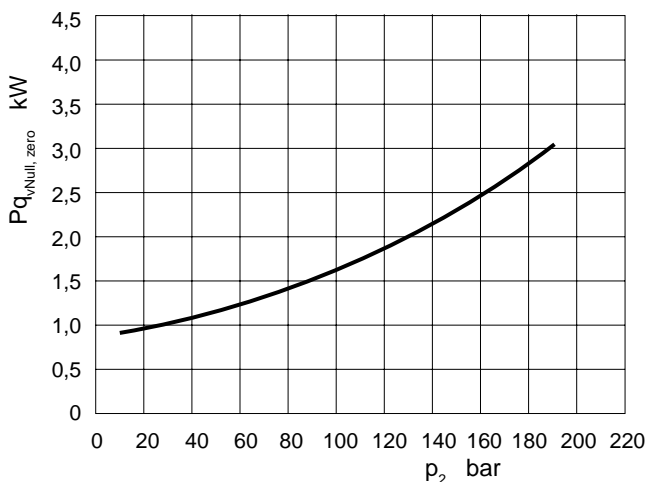
**Bild / Fig. 17: Baugröße · Model · Grandezza J-RP 15 \*\* 15**



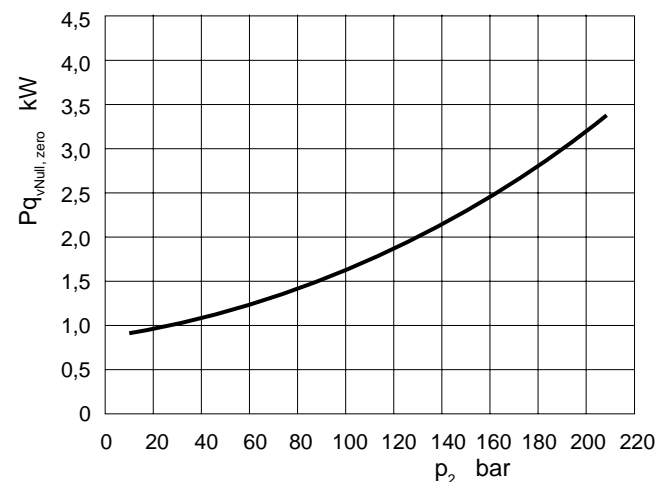
**Bild / Fig. 18: Baugröße · Model · Grandezza J-RP 15 \*\* 22**



**Bild / Fig. 19: Baugröße · Model · Grandezza J-RP 23 \*\* 22**



**Bild / Fig. 20: Baugröße · Model · Grandezza J-RP 23 \*\* 37**



**Bild / Fig. 21: Baugröße · Model · Grandezza J-RP 38 \*\* 37**

Rotorpumpe  
Rotor Pump  
Rotopompa

Baureihe J-RP  
Series J-RP  
Serie J-RP

Nullhubleistung ( $P_{q_{vNull}} - p_2$ ) · Dead head horsepower characteristic ( $P_{q_{vNull}} - p_2$ ) ·  
Potenza dispersa in compensazione ( $P_{q_{vNull}} - p_2$ ) 400 V / 50 Hz

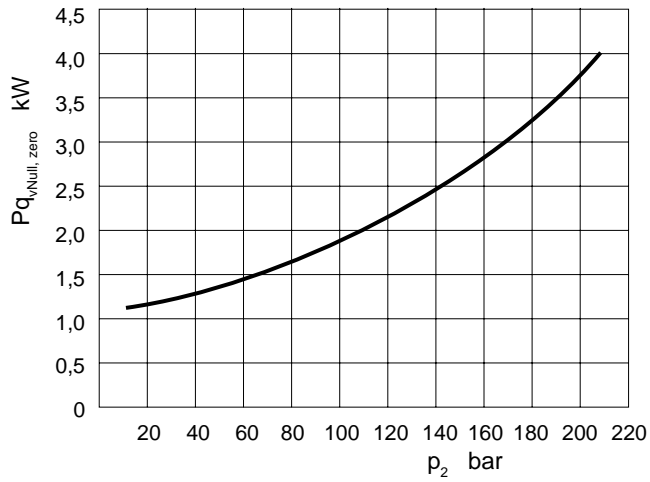


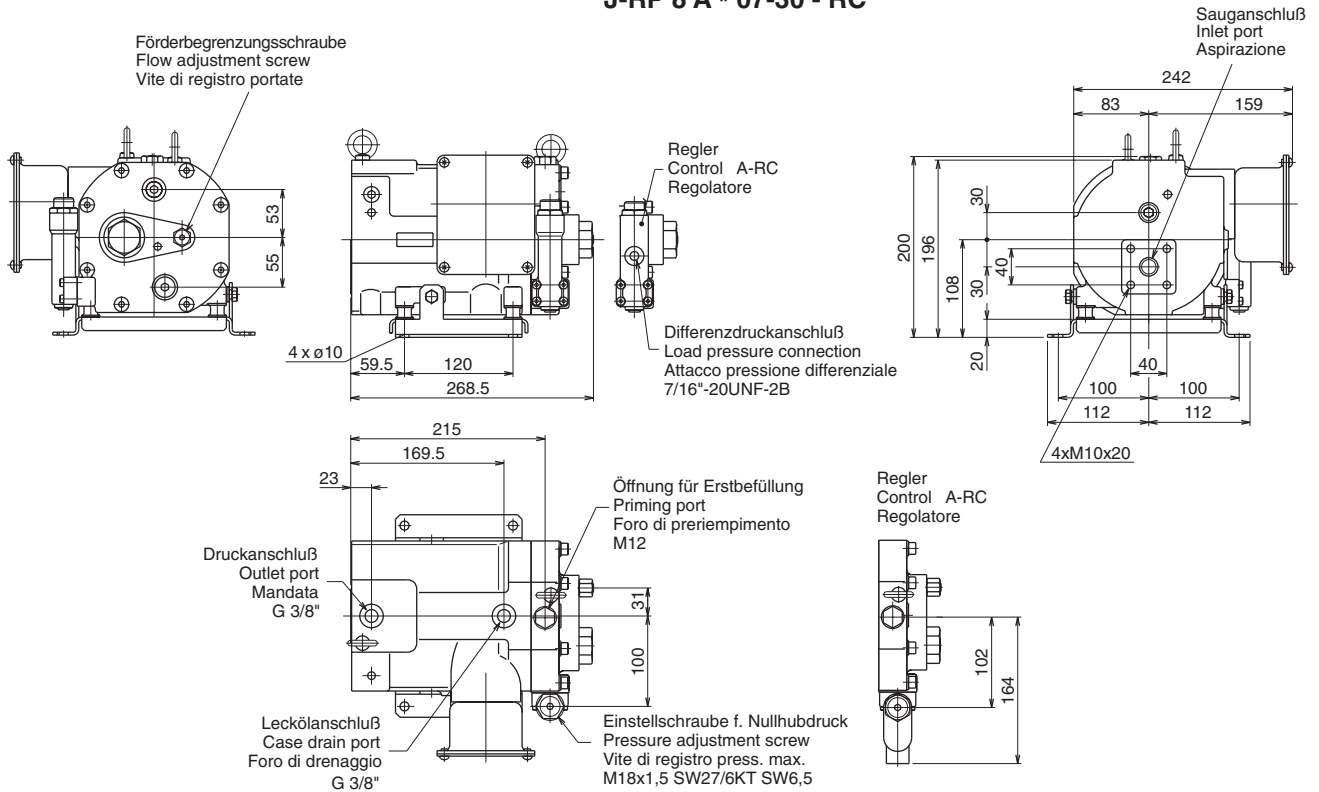
Bild / Fig. 22: Baugröße · Model · Grandezza J-RP 38 \*\* 55

**Rotorpumpe**  
**Rotor Pump**  
**Rotopompa**

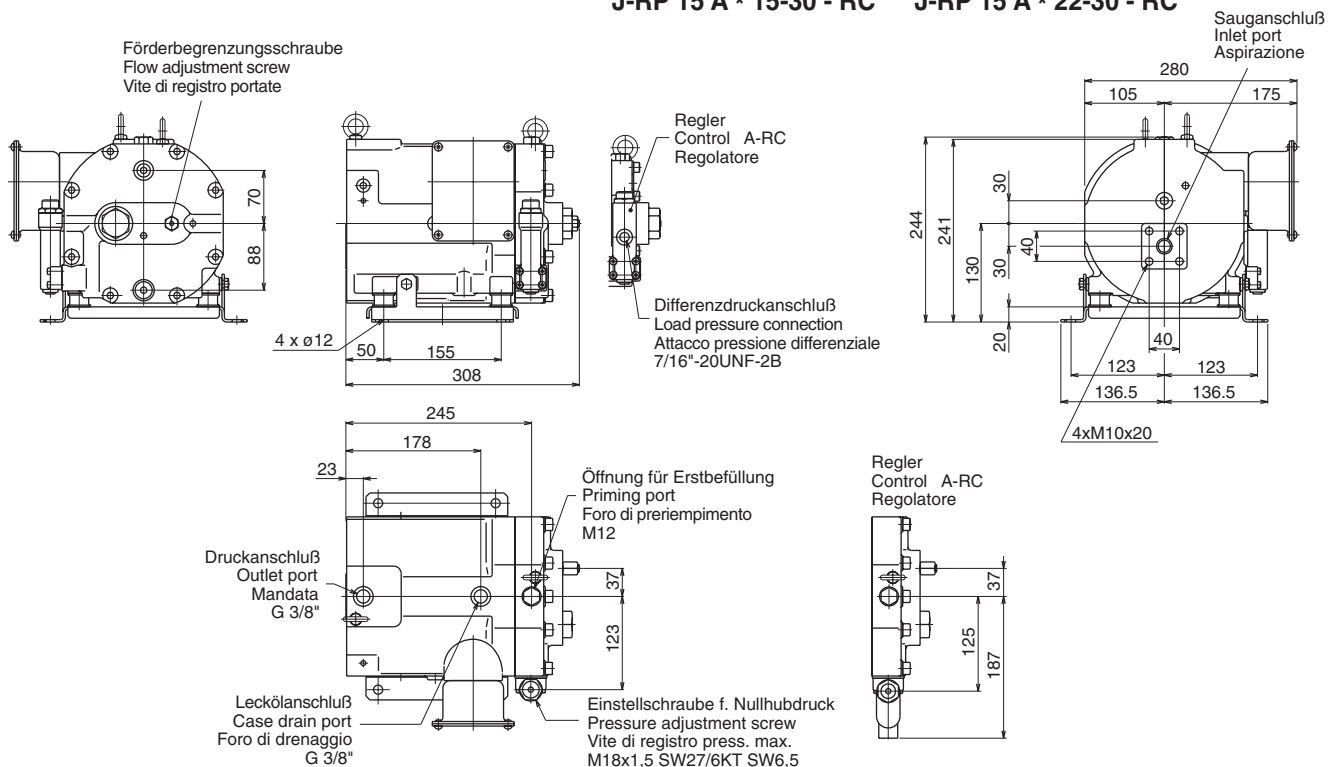
**Baureihe J-RP**  
**Series J-RP**  
**Serie J-RP**

**Geräteabmessungen · Installation dimensions · Dimensioni**

**Bild / Fig. 23: Baugröße · Model · Grandezza J-RP 8 A \* 07-30**  
**J-RP 8 A \* 07-30 - RC**



**Bild / Fig. 24: Baugröße · Model · Grandezza J-RP 15 A \* 15-30**  
**J-RP 15 A \* 15-30 - RC**      **J-RP 15 A \* 22-30**  
**J-RP 15 A \* 22-30 - RC**

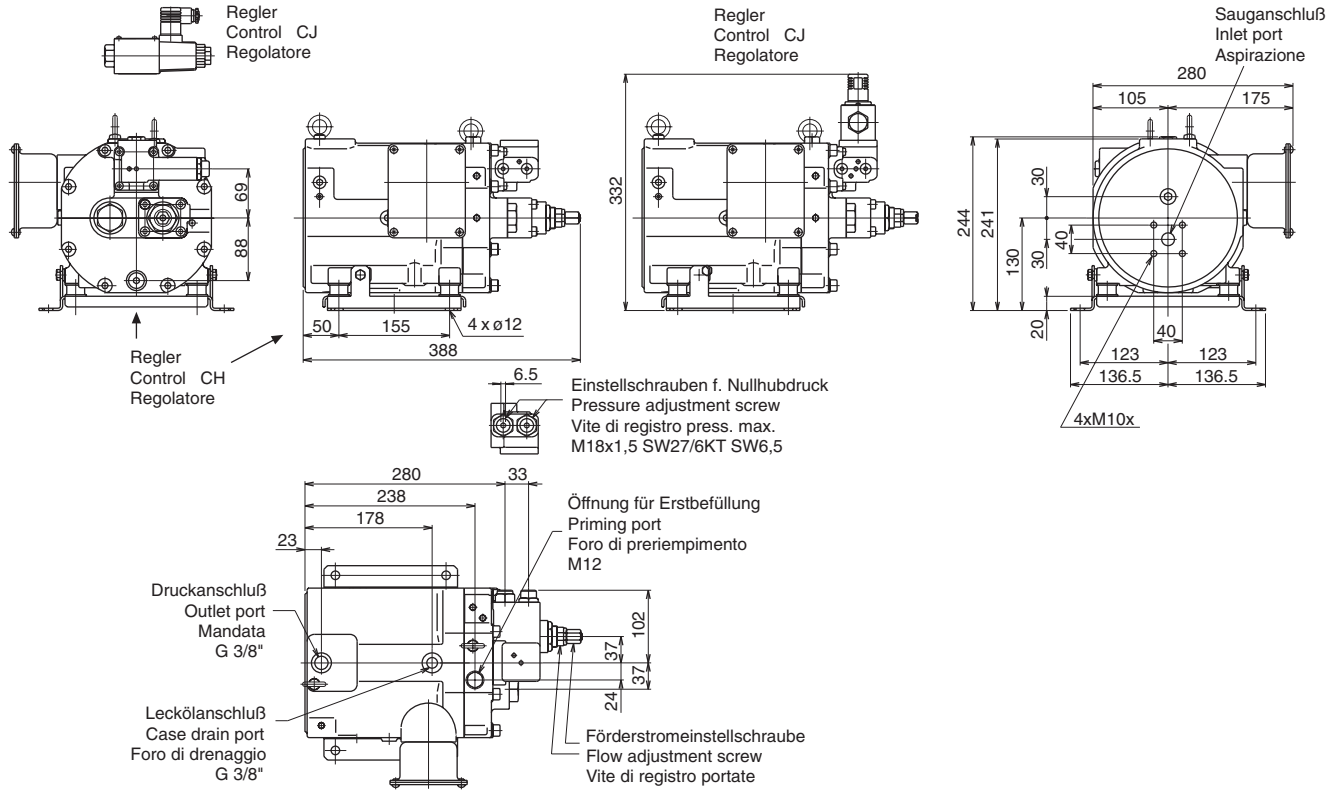


**Rotorpumpe**  
**Rotor Pump**  
**Rotopompa**

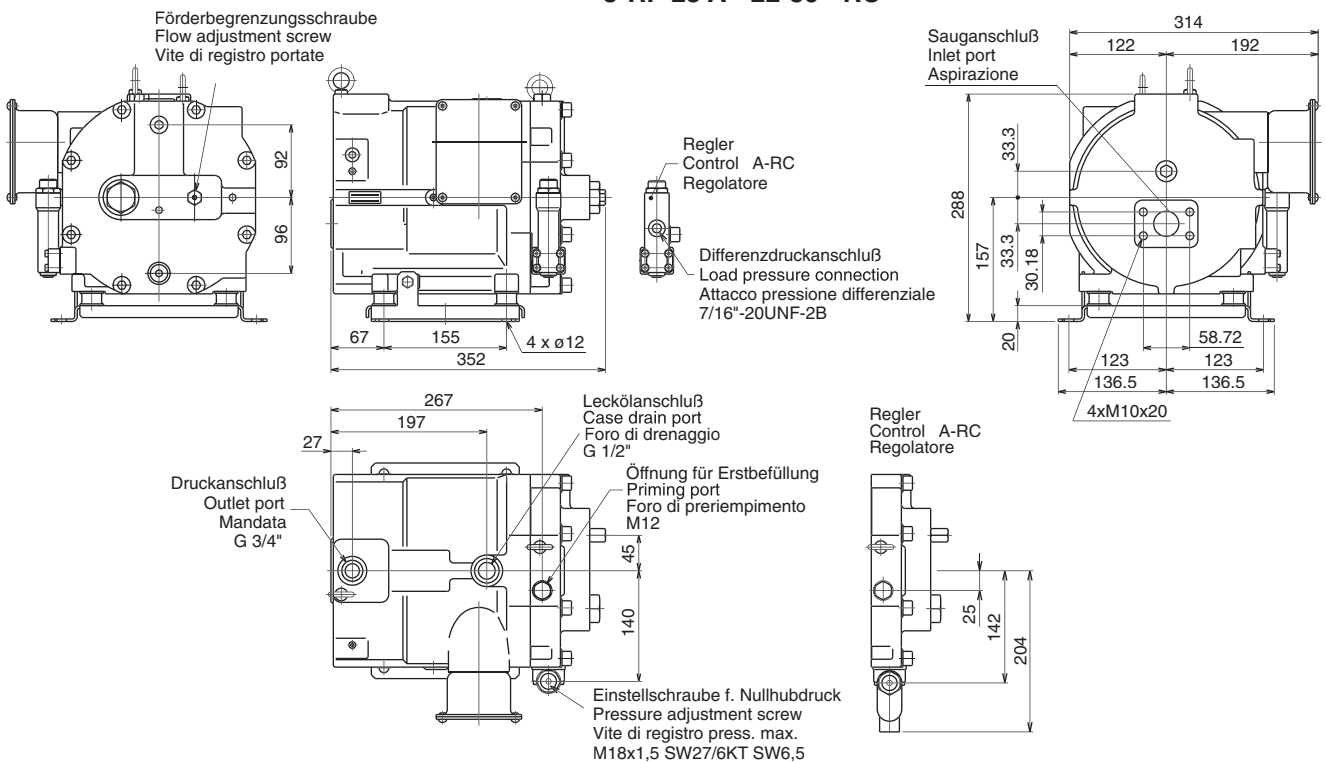
**Baureihe J-RP**  
**Series J-RP**  
**Serie J-RP**

**Geräteabmessungen · Installation dimensions · Dimensioni**

**Bild / Fig. 25: Baugröße · Model · Grandezza** J-RP 15 C \* \* H15-30 J-RP 15 C \* \* H22-30  
 J-RP 15 C \* \* J15-30 J-RP 15 C \* \* J22-30



**Bild / Fig. 26: Baugröße · Model · Grandezza** J-RP 23 A \* 22-30 J-RP 23 A \* 22-30 - RC



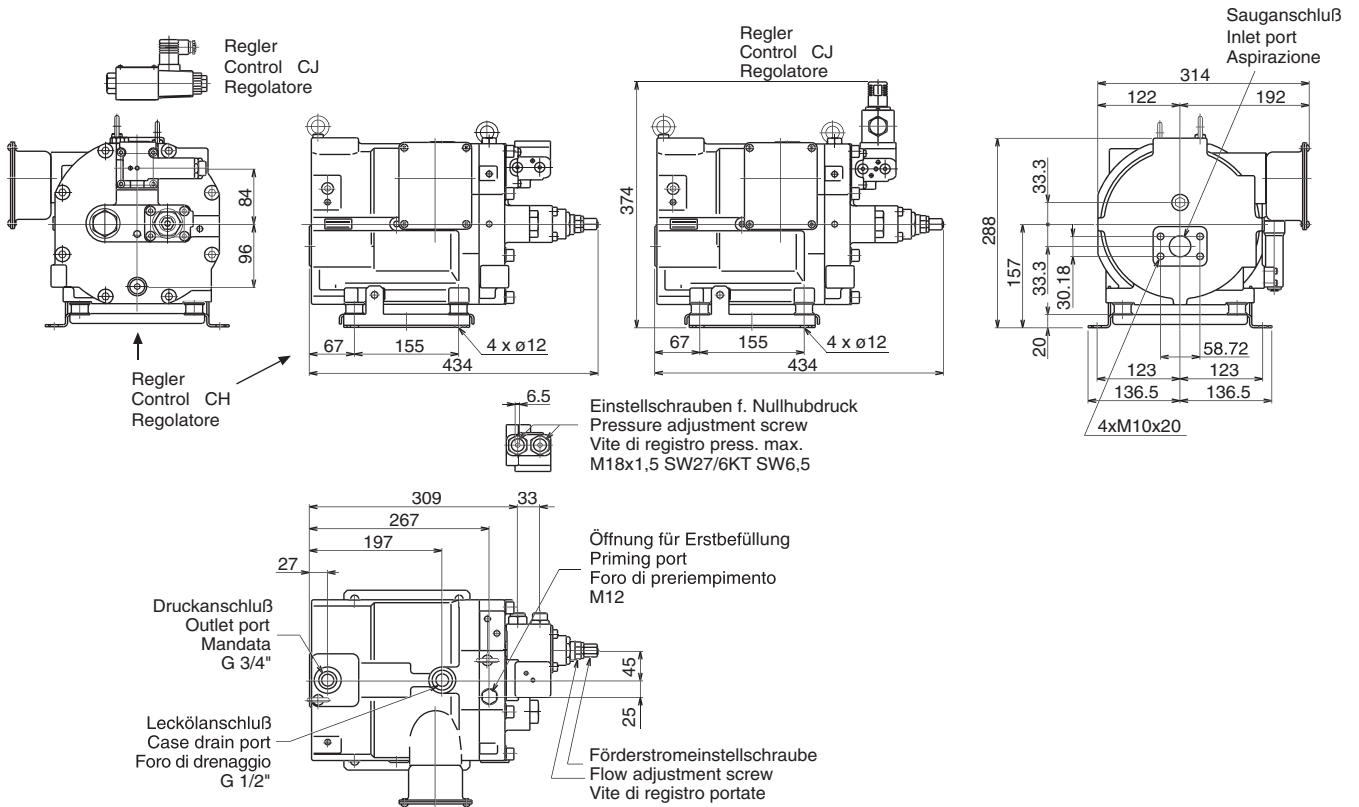


**Rotorpumpe**  
**Rotor Pump**  
**Rotopompa**

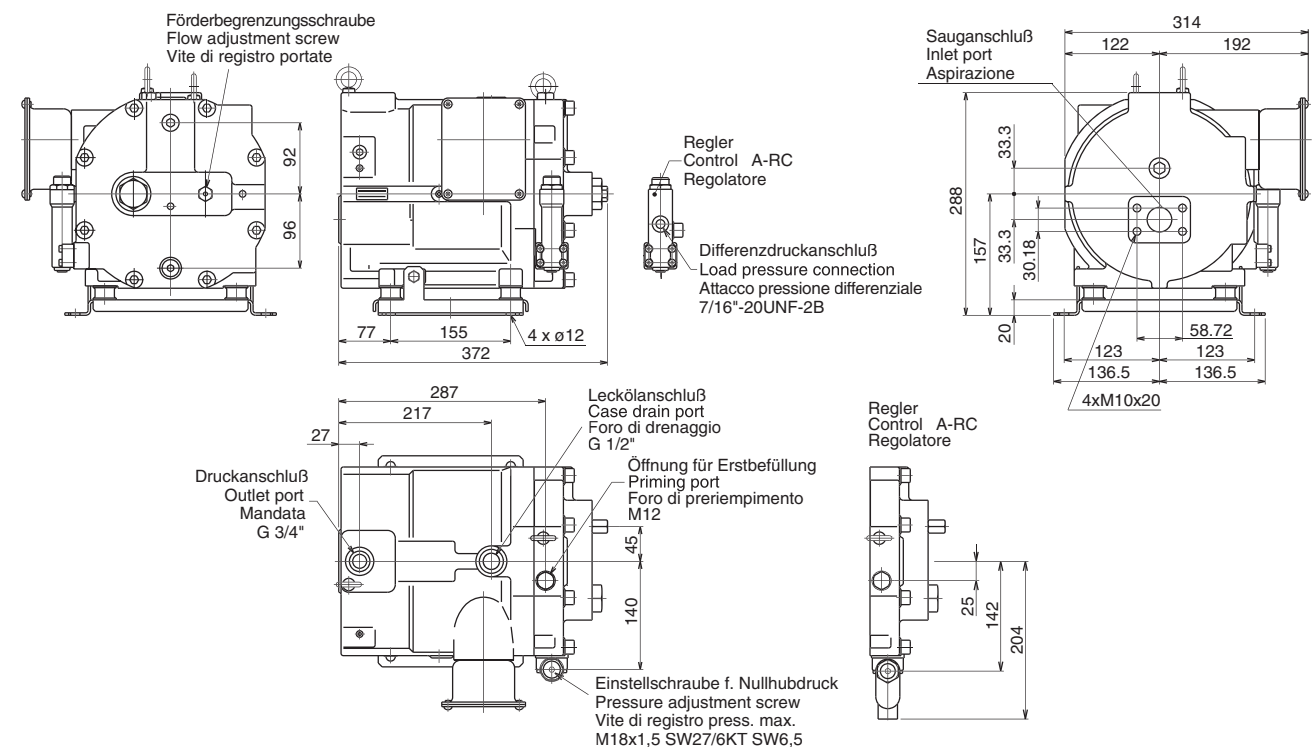
**Baureihe J-RP**  
**Series J-RP**  
**Serie J-RP**

**Geräteabmessungen · Installation dimensions · Dimensioni**

**Bild / Fig. 27: Baugröße · Model · Grandezza J-RP 23 C \*\* H22-30**  
**J-RP 23 C \*\* J22-30**



**Bild / Fig. 28: Baugröße · Model · Grandezza J-RP 23 A \* 37-30**  
**J-RP 23 A \* 37-30 - RC** **J-RP 38 A \* 37-30**  
**J-RP 38 A \* 37-30 - RC**



**Rotorpumpe**  
**Rotor Pump**  
**Rotopompa**

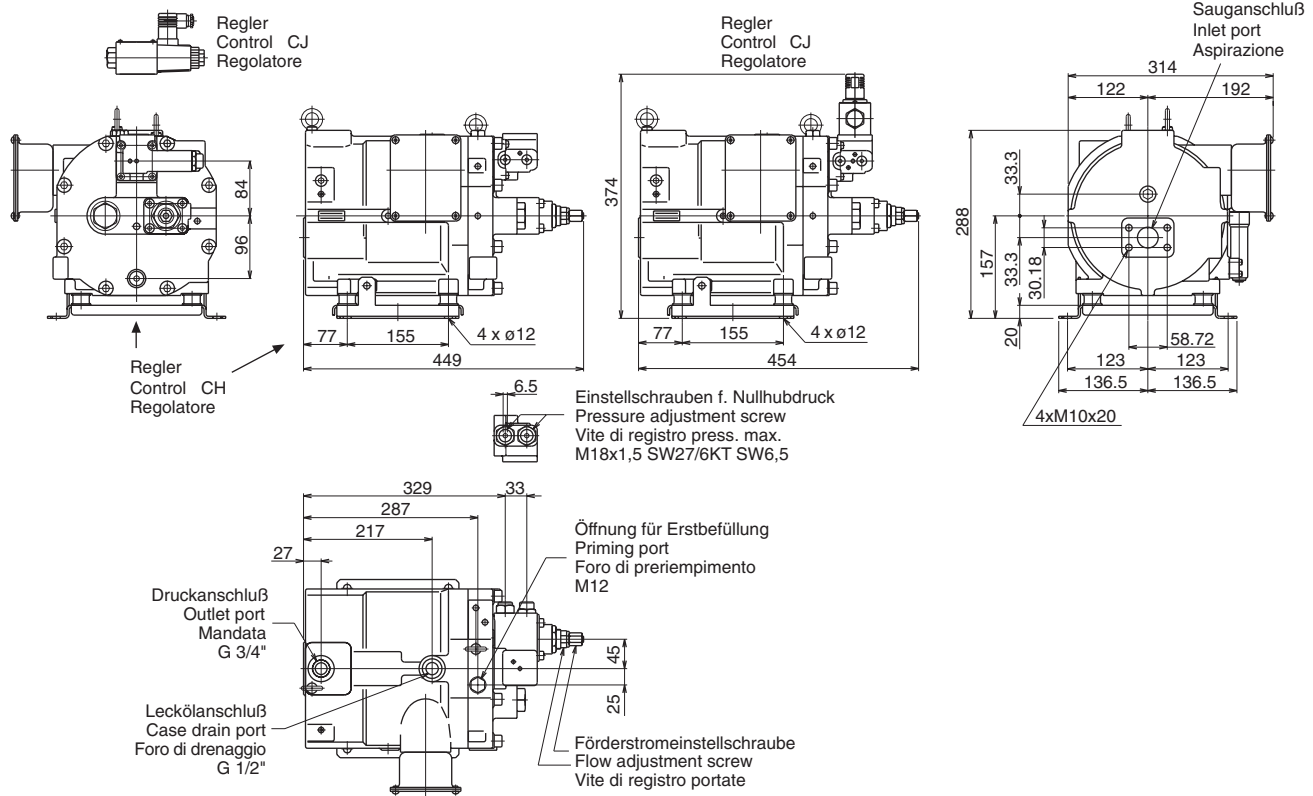
**Baureihe J-RP**  
**Series J-RP**  
**Serie J-RP**

**Geräteabmessungen · Installation dimensions · Dimensioni**

**Bild / Fig. 29: Baugröße · Model · Grandezza**

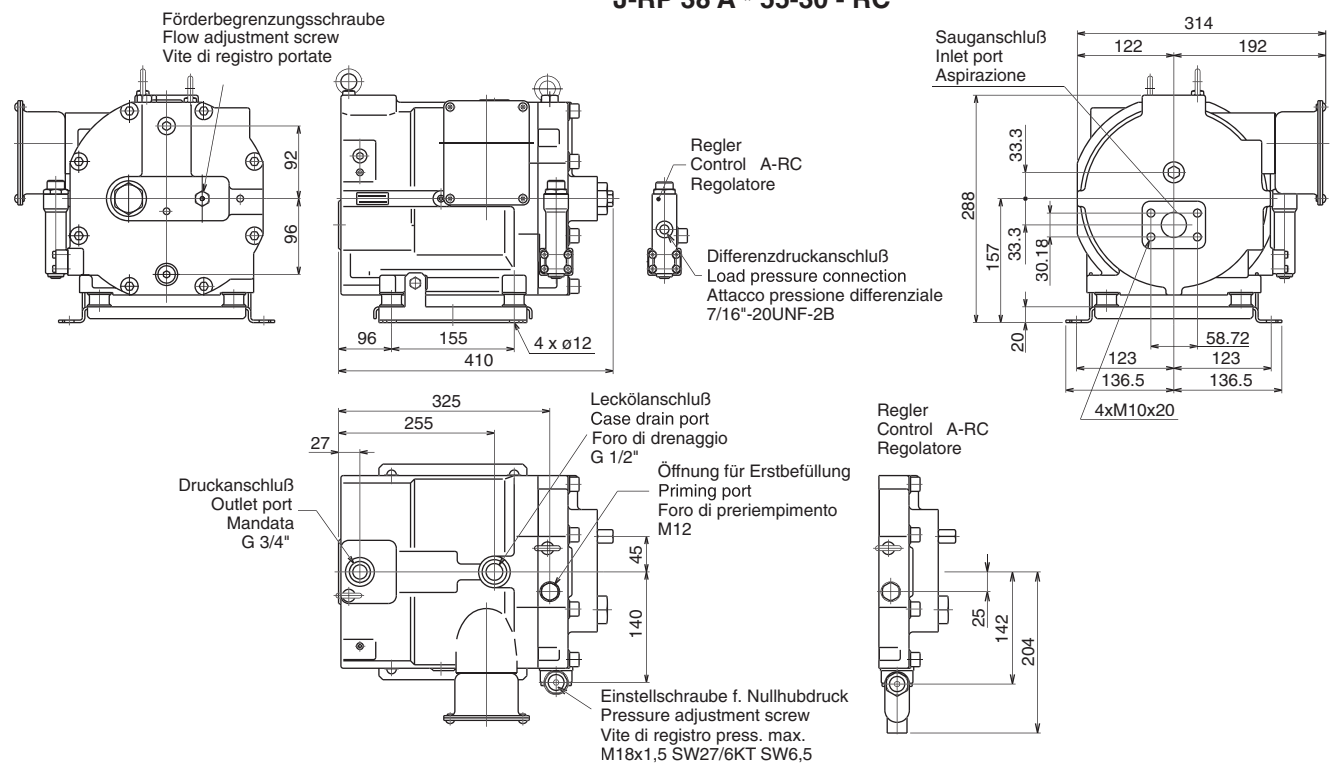
**J-RP 23 C \* H37-30**  
**J-RP 23 C \* J37-30**

**J-RP 38 C \* H37-30**  
**J-RP 38 C \* J37-30**



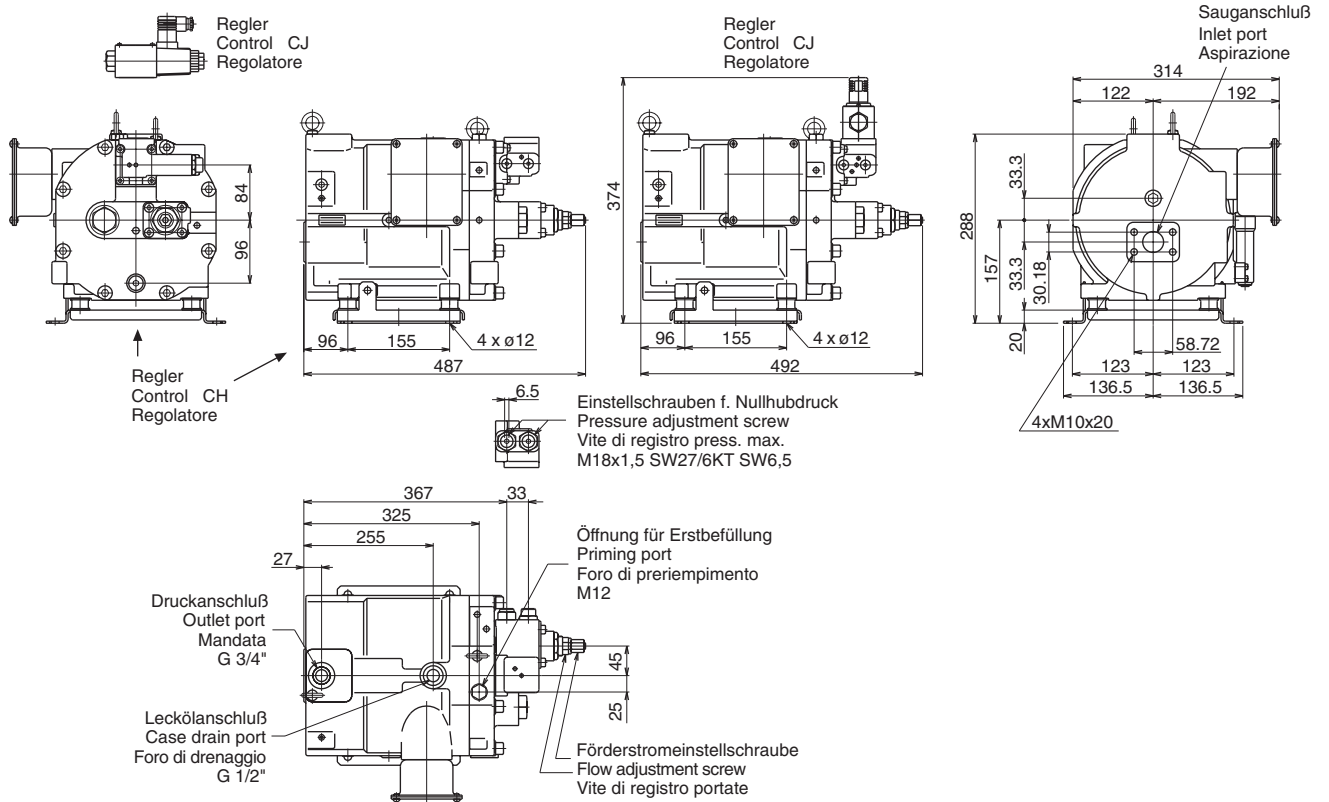
**Bild / Fig. 30: Baugröße · Model · Grandezza**

**J-RP 38 A \* 55-30**  
**J-RP 38 A \* 55-30 - RC**



**Geräteabmessungen · Installation dimensions · Dimensioni**

**Bild / Fig. 31: Baugröße · Model · Grandezza J-RP 38 C \*\* H55-30**  
**J-RP 38 C \*\* J55-30**

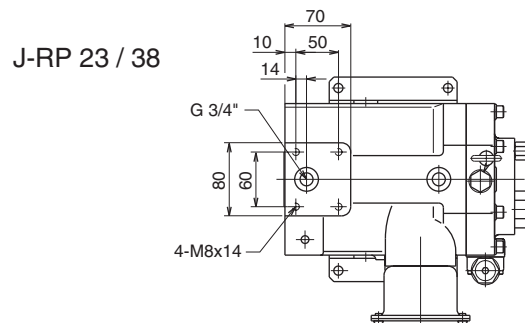
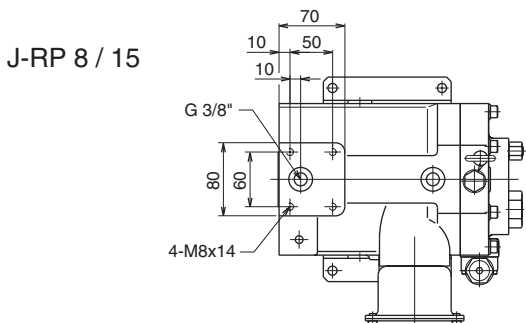


**Option · Option · Opzione 4P**

Flanschfläche am Druckanschluß (für Anschlußplatte)

flange facing on pressure side (for mounting plate)

Flangiatura mandata (piastra di attacco)



**Saugflansch · Suction flange · Flangia aspirazione**

		ID	
J-RP 8 / 15	G 3/4"	606 2061	
J-RP 23 / 38	G 1"	606 2087	

**Tabelle / Table / Tabella 6:**

## Lieferprogramm

**SAUER BIBUS** liefert ein komplettes Programm an Hydraulikkomponenten, von Regel-pumpen im offenen Kreislauf über Ventile bis hin zu kompletten hydrostatischen Antriebssystemen und Steuerungen für den Stationär- und Mobilmarkt.

**SAUER BIBUS** bietet Kunden und zukünftigen Kunden erfahrungsorientierte Ingenieurleistung von der Projektstudie bis zur Serienfertigung. Wir beraten Sie und lassen Sie von unseren Erfahrungen aus vielen Anwendungsfällen profitieren.

## Sales Program







**SAUER BIBUS** furnishes a complete program of hydraulic components from valves and open circuit variable displacement pumps right up to complete hydrostatic drive systems and controls for stationary and mobile market.

**SAUER BIBUS** offers present and future customers engineering services based on sound experience, from project studies to serial production. We shall be glad to advise you and enable you to profit from our store of experience gained from countless applications.

## Programma di vendita

La **SAUER BIBUS** è in grado di fornire un programma completo di componenti idraulici, dalle valvole e pompe in circuito aperto a cilindrata variabile fino ai controlli e ai sistemi completi per l'azionamento idrostatico per i mercati del Mobile e dell' Industriale.

La **SAUER BIBUS** offre ai clienti attuali e futuri un servizio tecnico basato su una solida esperienza, dalla progettazione alla produzione di serie. Saremo lieti di consigliarvi e di farvi trarre profitto dal nostro bagaglio di esperienza acquisito in innumerevoli applicazioni.

 <p>Axialkolben-Verstellpumpen J-V / J-HV Variable Displacement Axial Piston Pumps J-V / J-HV Pompe variabili a pistoni assiali J-V / J-HV</p>	 <p>Axialkolben-Verstellpumpen J-VZ Variable Displacement Axial Piston Pumps J-VZ Pompe variabili a pistoni assiali J-VZ</p>	 <p>Rotorpumpen J-RP Rotor Pumps J-RP Roto Pompe J-RP</p>
 <p>Wegeventile Directional Control Valves Elettrovalvole</p>	 <p>Zwischenplattenventile Multi-Stack-Valves Valvole modulari</p>	 <p>Proportionalventile Proportional Control Valves Valvole proporzionali</p>

## SAUER BIBUS Service weltweit ...

Der weltweite Fertigungs- und Entwicklungsverbund SAUER DANFOSS für Europa, Afrika und den Nahen Osten. SAUER DANFOSS in den USA für die amerikanische Hemisphäre und DAIKIN in Japan für den ostasiatischen Raum, ermöglicht es SAUER BIBUS, in fast allen Ländern der Welt Service zu bieten.

## SAUER BIBUS Service worldwide ...

Thanks to the worldwide manufacturing and development cooperation between SAUER DANFOSS for Europe, Africa and the Near East, SAUER DANFOSS in the US for the American hemisphere and DAIKIN in Japan for the Far East. SAUER BIBUS is able to offer service facilities in almost every country in the world.

## Assistenza SAUER BIBUS nel mondo ...

Grazie agli stabilimenti produttivi sparsi nel mondo e alla cooperazione nella ricerca tra SAUER DANFOSS per l'Europa, Africa e Medio Oriente, SAUER DANFOSS negli USA per l'emisfero Americano e DAIKIN in Giappone per l'estremo oriente, la SAUER BIBUS è in grado di offrire un servizio assistenza in quasi tutti i paesi del mondo.

Druckfehler, Irrtümer und Technische Änderungen vorbehalten

Misprint, errors and contents are subject to technical changes without notice.

Questo testo è valido salvo errori di stampa e sviste ed è soggetto a cambiamenti tecnici.

**SAUER BIBUS**

### Sauer Bibus GmbH

Lise-Meitner-Ring 13  
D-89231 Neu-Ulm  
Telefon: +49 (0) 731 / 1896-0  
Telefax: +49 (0) 731 / 1896-199  
info@sauerbibus.de  
www.sauerbibus.de

### Sauer Danfoss SRL

Via Villanova 28  
I-40050 Villanova di Castenaso (Bologna)  
Telefono: +39 (0) 51 / 6063311  
Fax: +39 (0) 51 / 782194  
Mobile: +39 (0) 335 / 7238935  
rsoli@sauer-danfoss.com